

型式	固定式ハーフスクリーン	施設アタッチメント
寸法	幅 2*5 X 高さ 30*0	移動レール幅 4*5
数量	1 道	1 道
水位差	2*0	2*0
ハーフ幅	100mm	100mm

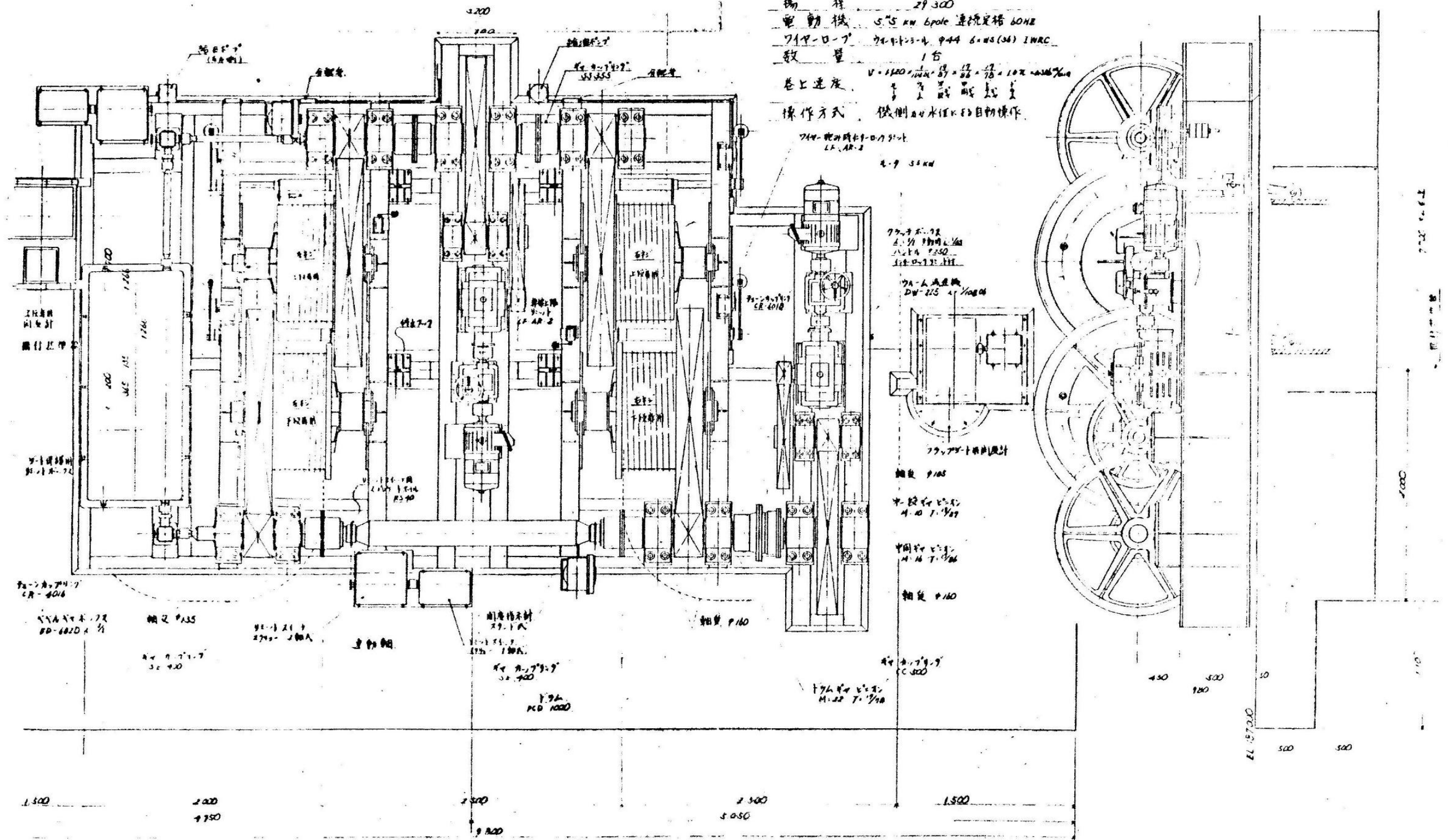
型式	鋼製固定式ローラゲート
規格	鋼製固定式ローラゲート
設計	2*5 X 27*0
設計	1 門
設計	水位差 2*000
操作	水位差 2*000
水密	方式 三方水密
構造	29*3
材料	0.3M MN
駆動	電動ワイヤーロープ巻取式
操作	方式 巻取及び自動

業務名	R8徳土 正木ダム 上勝・正木 放流設備保守点検業務		
図面名	表面取水ゲート全体図		
縮尺	NS	図面番号	16
		図面総数	28
徳島県土整備事務所			

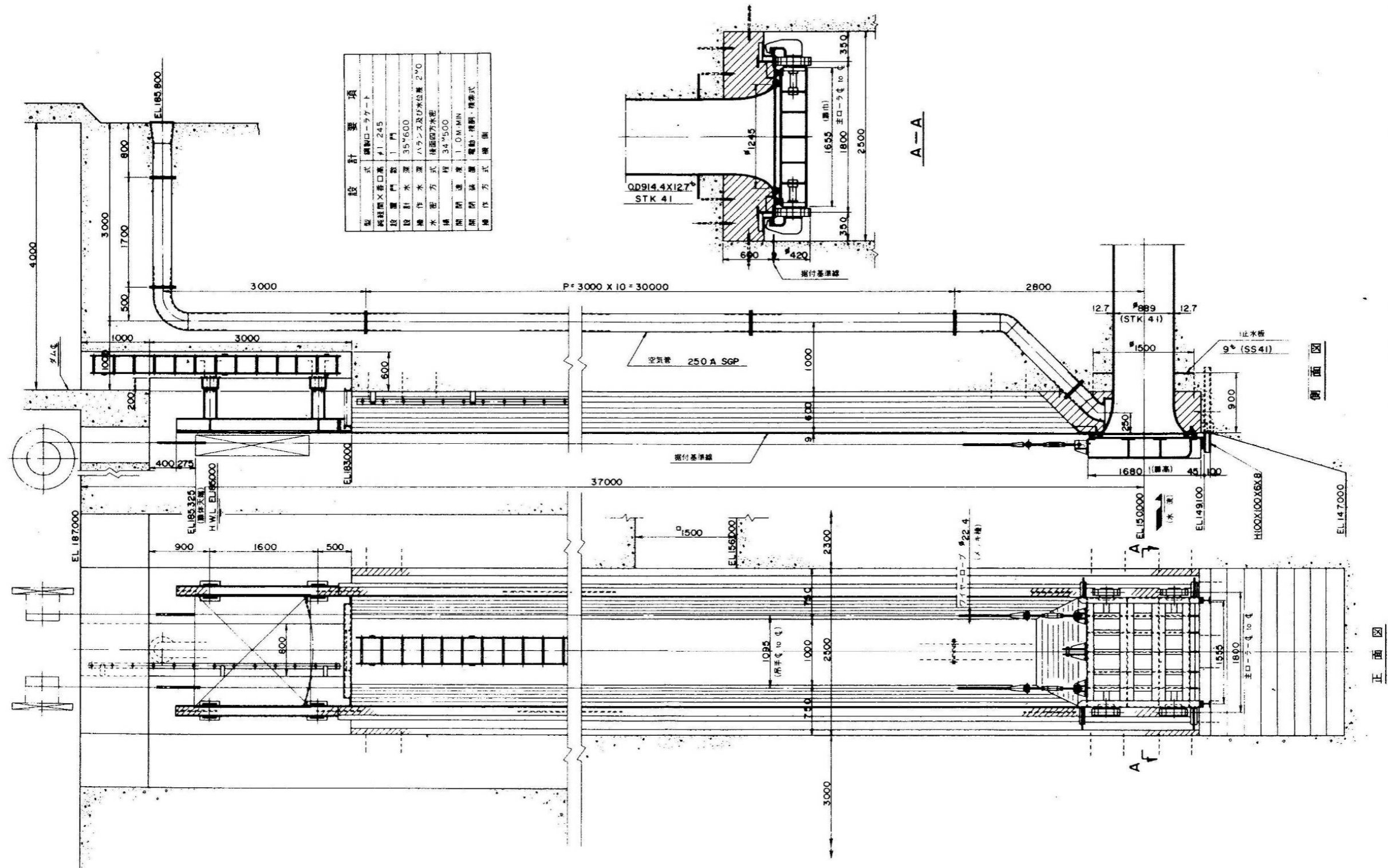


表面取水ゲート巻上機仕様

型式 電動・2F2M 複索式  
 巻上荷重 52.616t  
 揚程 29.300  
 電動機 5.5 kW 6pole 連続定格 60Hz  
 ワイヤロープ 7φ4.5-A φ44 6×45(36) IWRC  
 数量 1台  
 巻上速度  $V = 1200 \times \frac{1}{100} \times \frac{1}{2} = \frac{12}{100} = 12\% \times 100 = 12\%$   
 操作方式 機側水位計による自動操作

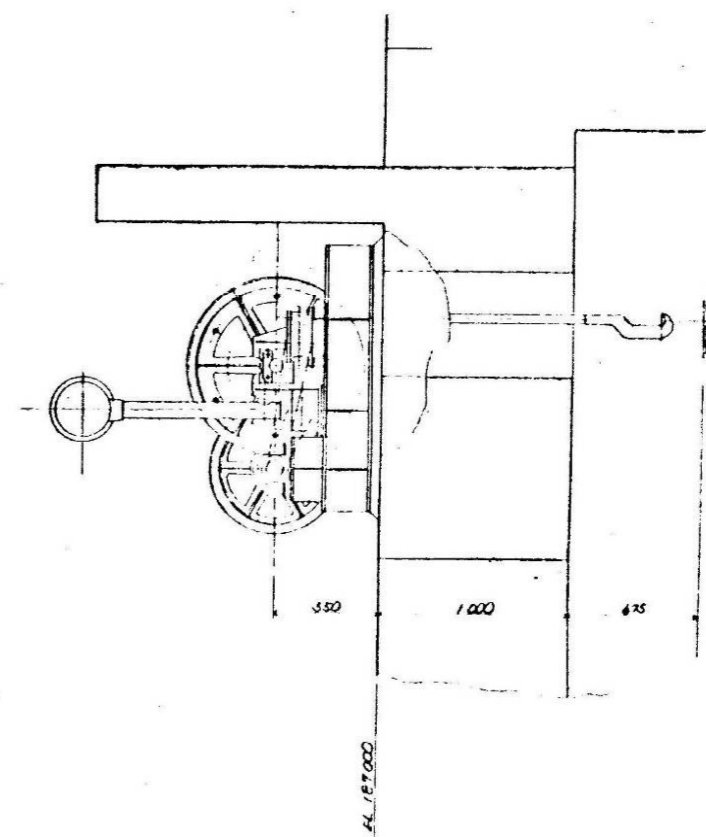
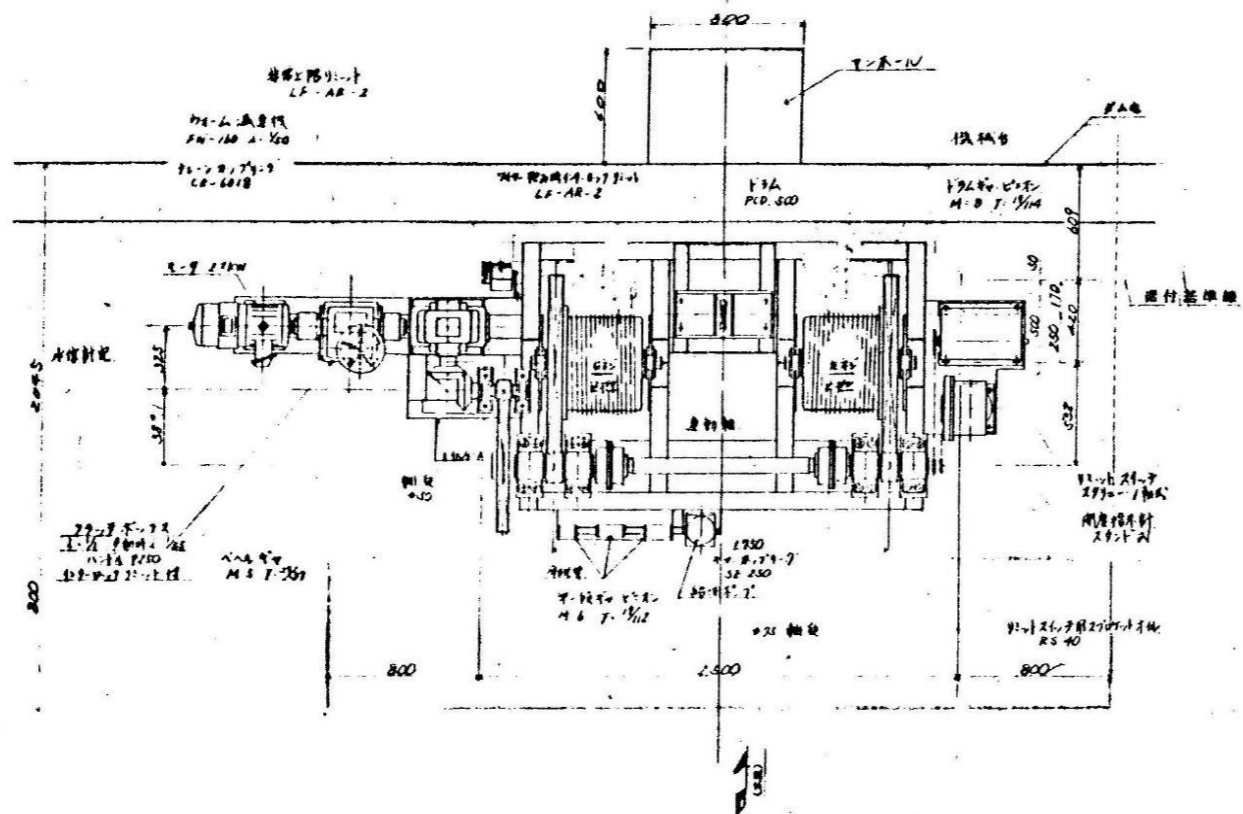


業務名	R8徳土 正木ダム 上勝・正木 放流設備保守点検業務				
図面名	表面取水ゲート巻上機全体図				
縮尺	NS	図面番号	18	図面総数	28
徳島県土整備事務所					

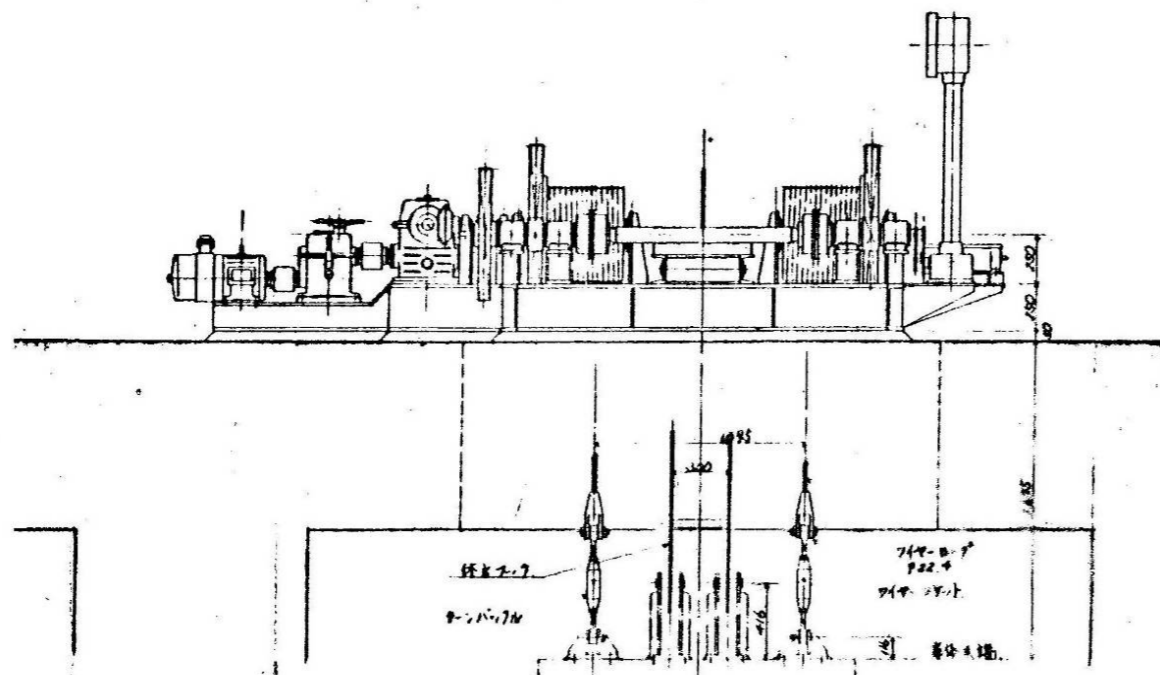


設計要項	
型式	鋼製ローラード
規格面×開口高	φ1,245
設置門数	1門
設計水深	35 <sup>+</sup> 600
操作水深	ハランス及び水位差 2 <sup>+</sup> 0
水密方式	後面止水型
操縦行程	34 <sup>+</sup> 500
操縦速度	1.0M/MIN
閉鎖装置	電動・検測・標準式
操作方式	操縦

業務名	R8徳土 正木ダム 上勝・正木 放流設備保守点検業務		
図面名	取水口ゲート全体図		
縮尺	NS	図面番号	19
		図面総数	28
徳島県土整備事務所			



上付口ゲート巻上機配置図



取水口ゲート 巻上機設計仕様

型式	電動212L 複式式
巻上行程	7.874 <sup>5</sup>
揚程	34.500
電動機	2.2kW 6pole 連続定格 20Hz
ワイロープ	φ22φ JIS B5 (6×37) 2-A種
数量	1台
巻上速度	$v = 1130 \times \frac{1}{50} \times \frac{1}{1} \times \frac{19}{112} \times \frac{19}{114} \times 0.822 = 1.0 \text{ 1/min}$
操作方式	依側操作

業務名	R8徳土 正木ダム 上勝・正木 放流設備保守点検業務		
図面名	取水口ゲート巻上機機器配置図		
縮尺	NS	図面番号	20
		図面総数	28
徳島県土整備事務所			